

Modulare Großküchengeräteserie 700XP 2-Becken-Elektro-Friteuse, 5 l, Tischgerät

Technisches Datenblatt

 ARTIKEL # _____
 MODELL # _____

NAME # _____

SIS # _____

AIA # _____


371074 (E7FRED2A00)

 2 X 5 L ELEKTRO-TISCH-
FRITEUSE 400 MM

371139 (E7FRED2A0N)

 2X5L-ELT.-TISCH-FRITEUSE
400 MM 230 V

Kurzbeschreibung

Artikel Nr. _____

Elektro-Friteuse mit 2 Becken je 5 Ltr., Tischgerät mit 1,5 mm starker Deckplatte aus CrNiStahl 1.4301, Front-, Rücken- und Seitenverkleidungen aus CrNiStahl 1.4301 mit Scotch-Brite Schliff
 - Beckengröße: 110x420x235 mm, innenliegende Heizelemente
 - Füllmenge min./max: 4/5 Ltr.
 - Arbeitstemperatur: 105-185°C
 - Serienzubehör: 2 Körbe (960638)
 Tischgerät, Korpushöhe 250 mm
 Anschlusswert Elt. : 400V 3N 50/60 Hz - 9,0 kW

Hauptmerkmale

- Gerät zur Montage auf offene Unterbauten, Brückenkonsolen oder bodenfreie Systeme.
- Thermostatische Regelung der Fett-Temperatur bis max. 185 °C.
- Überhitzungsschutz-Thermostat als Standard bei allen Geräten.
- Fettablauf über frontseitigen Ablaufhahn.
- Alle wesentlichen Komponenten frontseitig gelagert für leichte Wartung.
- IPX4 Spritzwasserschutz.
- Armierte Incoloy Heizlemente im Becken, hochklappbar für leichte Reinigung.
- Optionales tragbares Ölqualitätsüberwachungsgerät (Code 9B8081) für ein effizientes Ölmanagement.
- Geeignet für die Installation auf der Arbeitsplatte.

Konstruktion

- Becken mit gerundeten Innenecken für einfache Reinigung.
- Außenverkleidung aus Edelstahl mit Scotch Brite Schliff.
- Einteilige tiefgezogene 1,5 mm dicke Deckplatte aus Edelstahl.
- Gerät mit rechtwinkligen Seitenkanten für bündige Verbindung der Gerät nebeneinander ohne Ritzen und Schmutzecken.

Serienmäßiges Zubehör

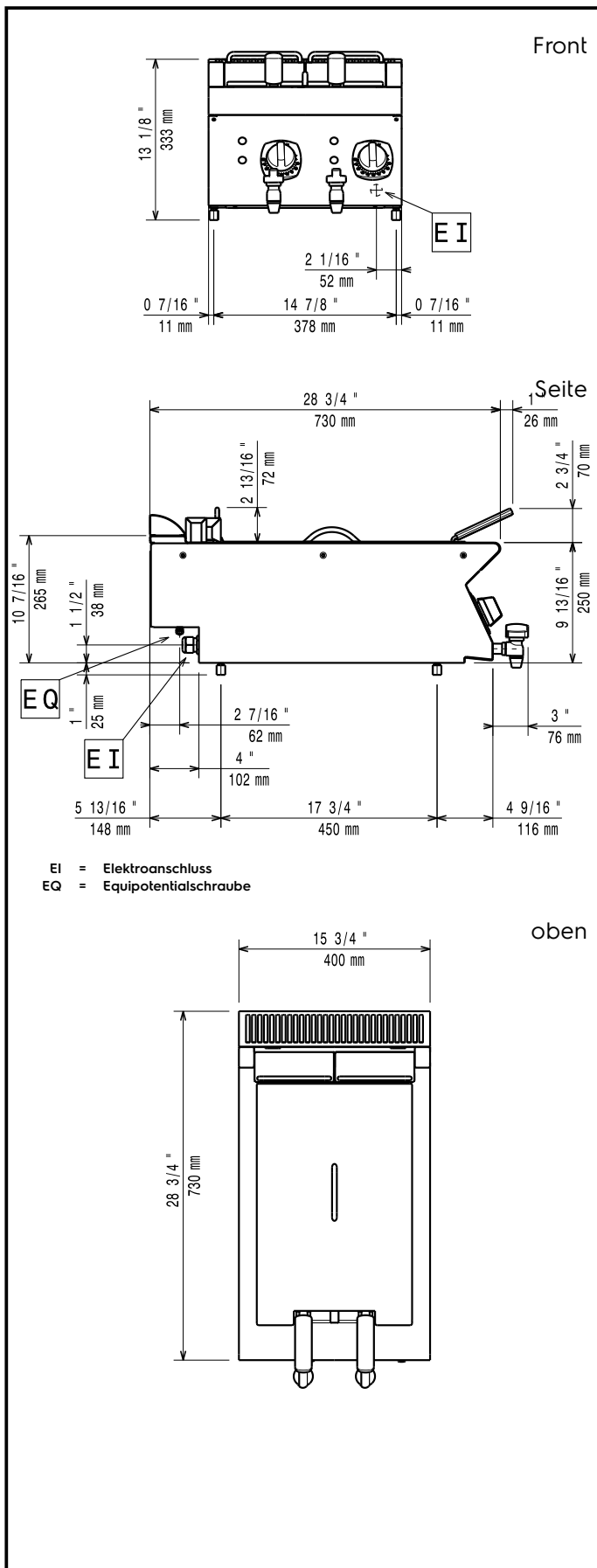
- 1 St. 2 Körbe für 2x5- od 7- Liter-Elektro-Fritteusen PNC 960638

Optionales Zubehör

- Verbindungs-/Dichtungsmittel PNC 206086
- Träger für Brückeninstallation, 800 mm PNC 206137
- Träger für Brückeninstallation, 1000 mm PNC 206138
- Träger für Brückeninstallation, 1200 mm PNC 206139
- Träger für Brückeninstallation, 1400 mm PNC 206140
- Träger für Brückeninstallation, 1600 mm PNC 206141
- Träger für Brückeninstallation, 400 mm PNC 206154
- Rückseitiger Abgaskamin, 400 mm PNC 206303
- Seitlicher Handlauf rechts/ links Marine für XP700 PNC 206307
- RÜCKS. HANDLAUF 800 MM - MARINE PNC 206308

Genehmigung: _____

- Netzgitter für Abzugskanal, 400 mm PNC 206400
(700XP/900)
- 2 Seitenblenden für Tischgeräte PNC 216277
- 2 Körbe für 2x5- od 7-Liter-Elektro- PNC 960638
Fritteusen



Elektrisch

Netzspannung:

371074 (E7FRED2A00)

380-400 V/3N ph/50/60 Hz

371139 (E7FRED2A0N)

230 V/3 ph/50/60 Hz

Gesamt-Watt

9 kW

Schlüsselinformation

Beckenabmessungen
(Nutzinhalt) Länge:

110 mm

Beckenabmessungen
(Nutzinhalt) Höhe:

235 mm

Beckenabmessungen
(Nutzinhalt) Tiefe:

420 mm

Beckeninhalt:

4 lt MIN; 5 lt MAX

Thermostatbereich:

105 °C MIN; 185 °C MAX

Nettogewicht:

ISO 9001; ISO 14001 kg

Versandgewicht:

371074 (E7FRED2A00)

34 kg

371139 (E7FRED2A0N)

33.9 kg

Versandhöhe:

371074 (E7FRED2A00)

530 mm

371139 (E7FRED2A0N)

540 mm

Versandlänge:

460 mm

Versandtiefe:

820 mm

Versandvolumen:

0.2 m³

Bei Aufstellung des Geräts auf oder neben ein temperaturempfindliches Möbel o. ä. muss ein Sicherheitsabstand von ca. 150 mm eingehalten oder eine Isoliervorrichtung installiert werden.

Zertifizierungsgruppe

371074 (E7FRED2A00)

EF17205

371139 (E7FRED2A0N)

N7FE2